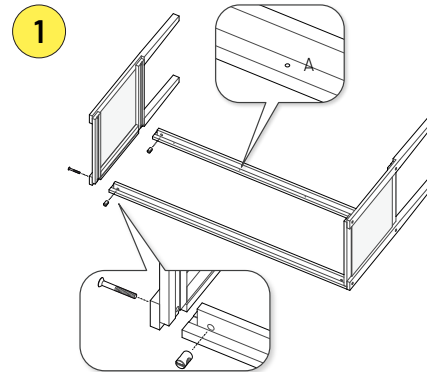
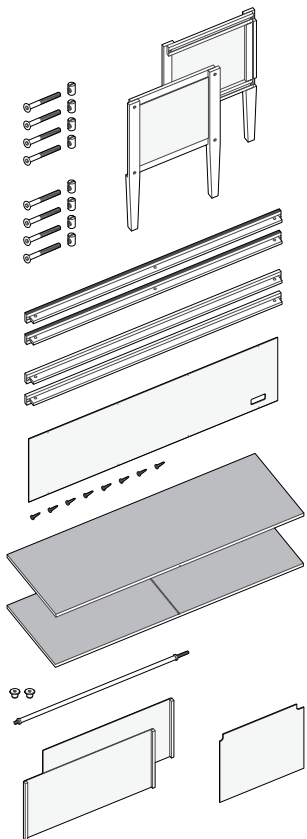
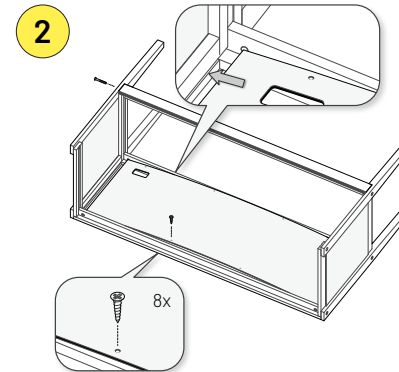


### Montageanleitung

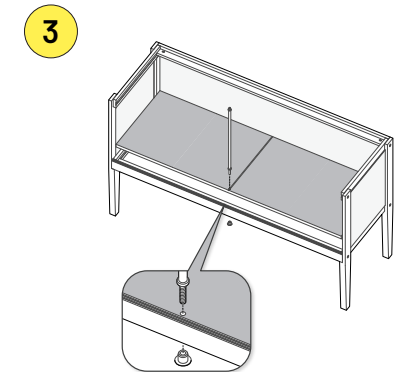
Übersicht aller Möbelteile.  
Abmessungen und Ausstattung Ihres Möbels  
können von den Darstellungen abweichen.



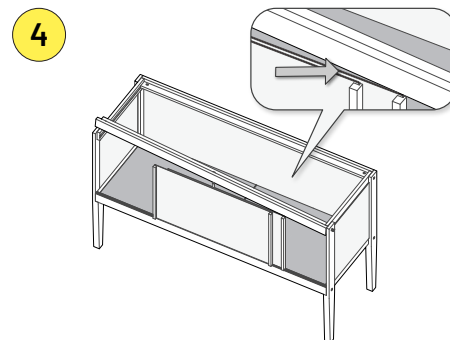
1 Seitenteile mit den hinteren Profilen verbinden. Auf die Ausrichtung der Seitenteile achten (L,R). Die kleinen Bohrungen der Profile zeigen nach innen (A). Schrauben nur handfest anziehen (SW3).



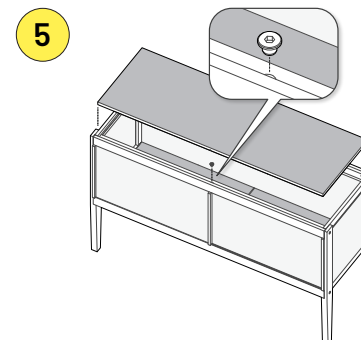
2 Die Rückwand einsetzen (optionale Kabelöffnung nach Wunsch links oder rechts). Mit acht Schrauben fixieren (PZ1). Vorderes Profil einsetzen und handfest verschrauben.



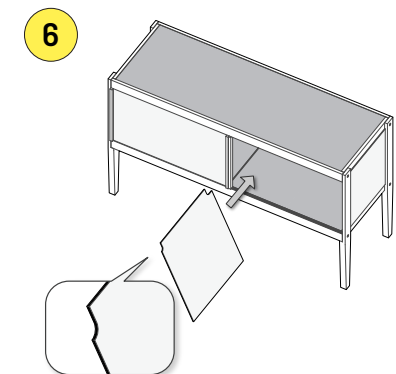
3 Sideboard aufrichten. Boden einlegen – dabei mit der Hand von unten abstützen – und Mittelstange befestigen (SW4).



4 Verbleibendes Profil einhängen, dabei die Schiebetüren in die Laufnuten einführen. Erst danach festschrauben.



5 Mittelstange oben fixieren. Deckplatte aufsetzen. Eckverbindungen prüfen, ggf. bündig feinausrichten und anziehen bis die Schrauben bündig sind.



6 (Optional) Mittelseite schräg einführen, erst oben, dann unten in die Nut einstellen.